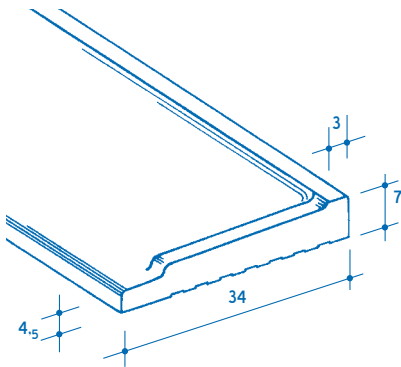
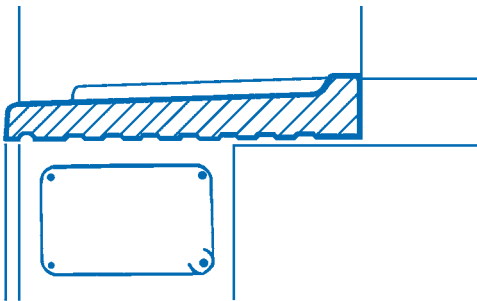


# Soglie

Le soglie WESER uniscono le qualità dei davanzali ad uno spessore ridotto ottenuto grazie a procedimenti tecnici che ne preservano la robustezza.



Soglia disponibile in grigio, colore pietra e bianco antico.



## Tabella/soglie

80/90
90/100
120/130
140/150
180/190(1)
210/220(1)

(1) soglie in due elementi

# Tavole per davanzali

Con le loro forme armoniche queste tavole valorizzano con sobria eleganza i vostri serramenti e con il loro modulo unico di 33 cm si adattano facilmente ad ogni tipo di finestra.

Colori pietra  
o bianco antico

