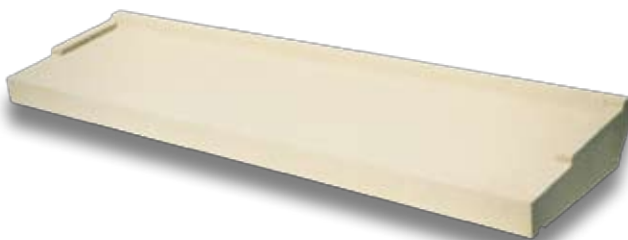
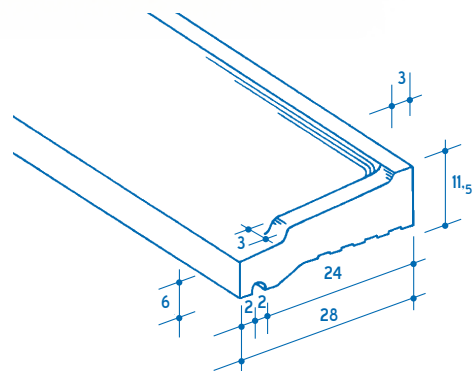


# Davanzali

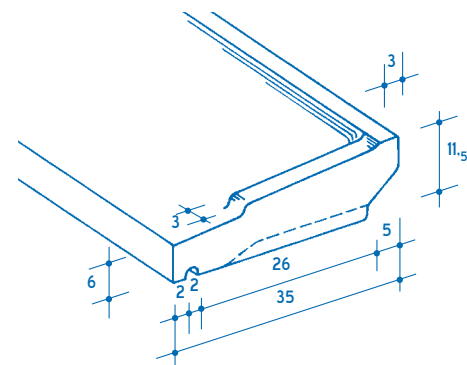
*Solidi e di facile montaggio sono ideali per la protezione della muratura e la valorizzazione estetica delle finestre.*



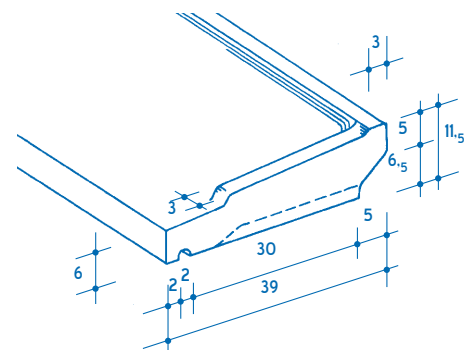
*Davanzale AP 28*



*Davanzale AP 35*

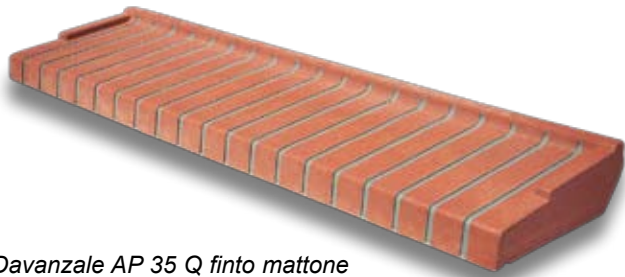


*Davanzale AP 39*

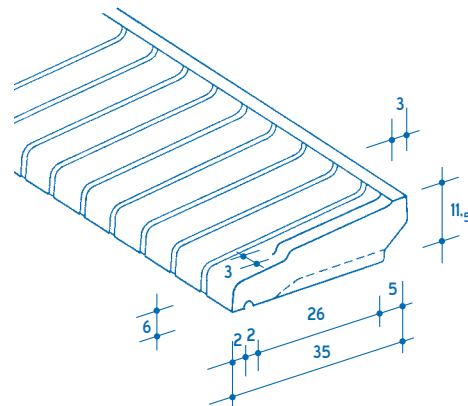
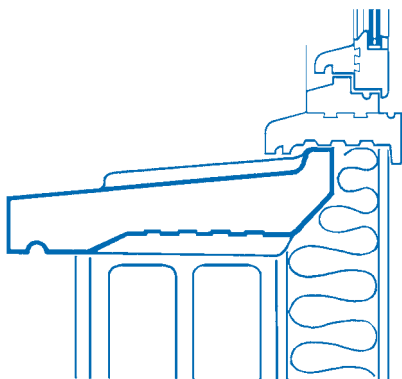


*Questi davanzali sono disponibili in grigio pietra e bianco antico.*

*WESER propone anche un modello in finto mattone adatto a quelle regioni che hanno nella loro tradizione architettonica questo materiale con il vantaggio del moblocco.*



*Davanzale AP 35 Q finto mattone*



*Sono disponibili 3 larghezze per rispondere ai diversi casi di figure concernenti la composizione dei muri. I nostri davanzali sono sottoposti a continui test per garantire la massima qualità del prodotto.*

#### *"Vantaggi" Weser*

Caratteristiche del prodotto :

- prodotti perfettamente calibrati realizzati con presse.
- superficie omogenea.
- bordo posteriore tagliato per permettere l'inserimento dell'isolante.
- scanalature sulla parte inferiore per favorire la migliore aderenza del materiale di fissaggio.
- spigoli e sgocciolatoi netti e precisi.
- colorato tutta massa per garantire massima resistenza nel tempo.
- imballi curati per la massima protezione durante il trasporto.