

Cornicione CO

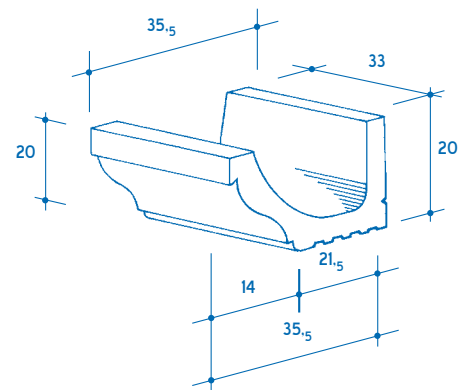
- *Profilo a onda*



Con il suo delicato profilo a « onda » il cornicione CO porta una nota classica ed è disponibile sia nella versione senza che con finta fuga ; in quest'ultimo caso essa può essere riempita con l'apposita malta WESER-MIX.



A completamento del prodotto sono disponibili elementi speciali di testata, angoli esterni ed interni mentre i tagli per gli angoli del frontone possono essere tagliati direttamente in fabbrica (su richiesta).

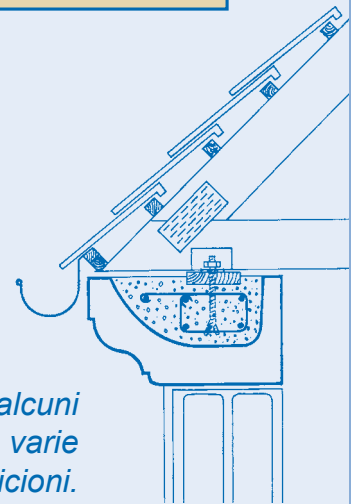


Colori pietra
o bianco antico



Una messa in posa facile

Posare gli elementi su uno strato di malta nel quale sarà stato miscelato anche un prodotto adesivo per rafforzare la tenuta. Dopo aver posizionato gli elementi di testata allineare con l'aiuto di una cordella tutti gli altri avendo l'accortezza di lasciare una fuga piuttosto sottile (utilizzando della malta WESER MIX-JM) che si otterrà comprimendo gli elementi. Dopo aver posizionato l'armatura si procederà al riempimento con calcestruzzo e nel caso del cornicione CG si rimuoverà il polistirolo dopo il materiale di riempimento si sarà solidificato. Le fughe non andranno pulite con la spugna ma preferibilmente con la spatola quando si saranno sufficientemente indurite.



Ecco di seguito alcuni utilizzi possibili delle varie tipologie di cornicioni.

Il modello CR-CG è stato realizzato per essere sovrapposto agli elementi CO per realizzare una cornice più voluminosa.

Elementi speciali

