

Cornicioni

Elemento di decoro classico il cornicione contribuisce sicuramente all'equilibrio architettonico di una bella facciata.

Grazie alla eleganza delle loro forme si prestano a diversi impieghi armonizzandosi agli intonaci adeguatamente preparati sulla base dei colori pietra e bianco antico.

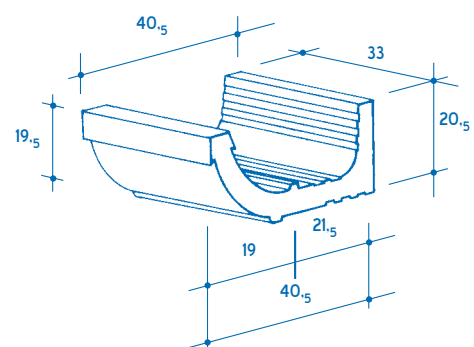
Cornicione CR

- Profilo quarto di tondo



E' un elemento che grazie alla sua particolare forma offre uno sbalzo di 19 cm che valorizza in maniera importante tutta la facciata.

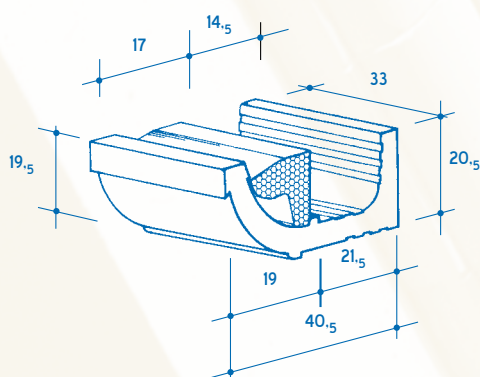
**Colori pietra
o bianco antico**



Cornicione CG

- Profilo quarto di tondo
- Copri grondaia

Nella versione CG il cornicione quarto di tondo permette di mascherare una grondaia e per questo viene fornito con un elemento di polistirolo che una volta rimosso preserva uno spazio vuoto.



"Vantaggi" Weser

- Gli elementi sono studiati nelle dimensioni per facilitare la posa ma consentire altresì di essere maneggiati con una relativa facilità (tre elementi al ML).
- Inoltre la omogeneità del prodotto garantisce un perfetto allineamento senza dispersione di tempo.
- Il prodotto si presenta completo con angoli esterni ed interni, elementi di testata.
- Tutti gli elementi sono previsti di gocciolatoio.
- Le caratteristiche produttive fanno sì che non siano richieste nel tempo manutenzioni.
- Le apposite scanalature presenti all'interno come all'esterno favoriscono la migliore presa della malta.
- Ogni palette corrisponde a circa 12 ML ovvero la lunghezza media delle facciate di una villetta.



Colori pietra
o bianco antico

