

Colonne

Lisce o scanalate le colonne di ispirazione classica apportano da sempre prestigio ai progetti più nobili. Le colonne modulabili WESER si adattano alla maggior parte delle situazioni sia per le caratteristiche di altezza che di carico.



Colonne scanalate

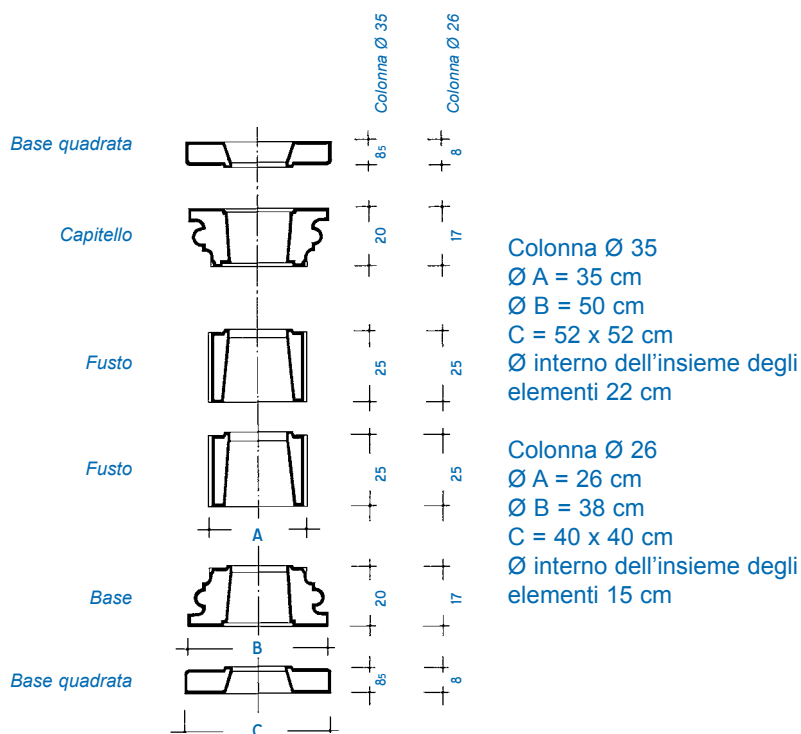


Colonne lisce

1/2 colonne scanalate

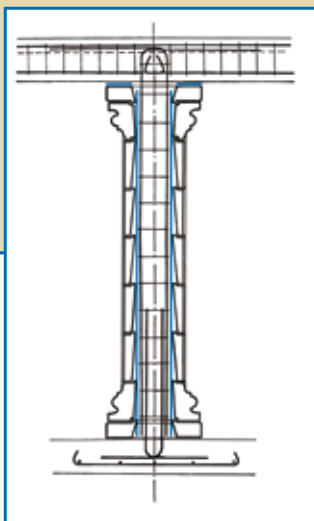


Colori pietra
o bianco antico



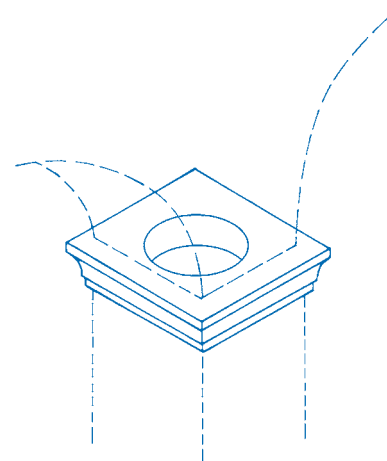
Una messa in posa facile

Gli elementi della colonna si assemblano ad incastro e vanno riempiti di calcestruzzo armato per rendere l'elemento completo portante. In questo caso occorre considerare i carichi applicati. Poggiare la colonna su una base stabile e sovrapporre gli elementi ad incastro avendo cura di applicare all'interno un foglio di polietilene o altro materiale comprimibile che assorbirà gli scarti di dilatazione del materiale di riempimento. Una volta collocata l'armatura all'interno della colonna si potrà procedere al suo riempimento con calcestruzzo per strati successivi.



Capitelli

I capitelli modanati di sezione quadrata servono per ornare le colonne di supporto di terrazzi e tettoie.



Colori pietra
o bianco antico

Colonna finita	Capitello
25 x 25	37 x 37 x 10
30 x 30	42 x 42 x 10
40 x 40	52 x 52 x 10