



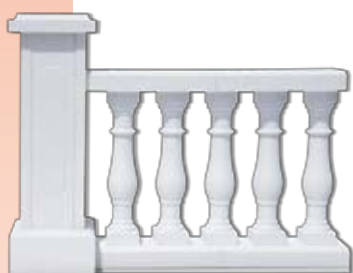
Balaustre Mediterraneo

*Saper scegliere lo stile adatto
alle vostre preferenze*



Balaustra San Sebastian 50

Di un bianco deciso, le balaustre Mediterraneo Weser vi permettono di creare un'atmosfera luminosa intorno alle vostre terrazze.



Balaustra Siviglia



Balaustra Tolèdo



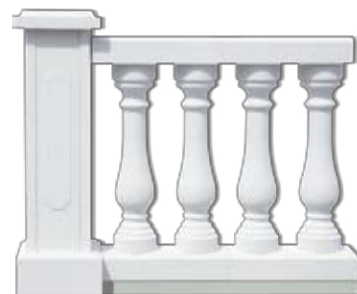
Balaustra Barcellona



Balaustra Guernica



Balaustra Barcellona 73



Balaustra San Sebastian 73

2.02_s

Armonia di forme e di luce



Balaustra Guernica



Balaustra San Sebastian 50



Balaustra Barcellona 73



Balaustra
Barcellona 66



Balaustra San Sebastian 73

Luogo privilegiato per il riposo ed il tempo libero, la terrazza deve essere abbellita con elementi degni della sua vocazione.

Per questo Weser ha creato la gamma Mediterraneo associando luce, fulgore e trasparenza.

Questa gamma di balaustre offre diversi modelli e altezze permettendo di adattarsi a numerose situazioni.

Per gli architetti che lavorano su CAO, il CD Rom Weser Archi permette di disporre di disegni di balaustre in 3D.

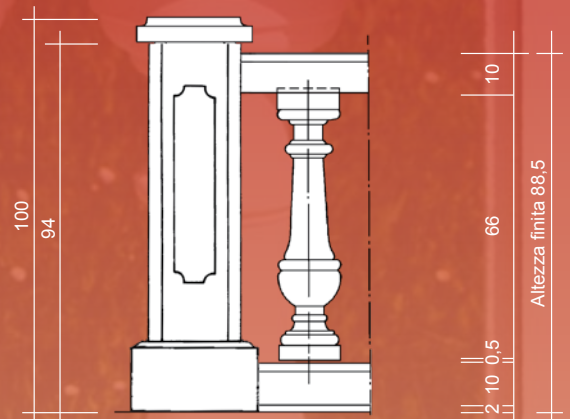


Balaustre Mediterraneo

Un prodotto di qualità



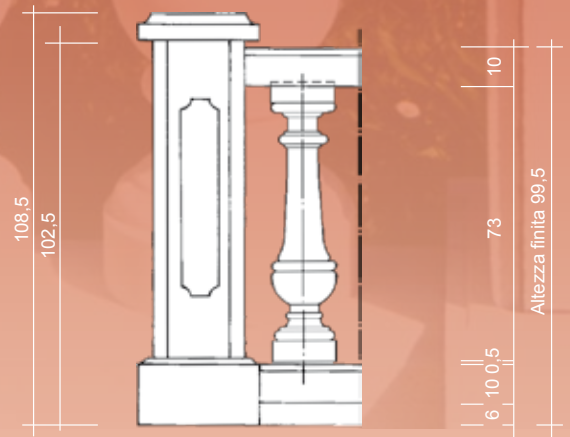
Sono state eseguite delle prove di resistenza sotto il controllo di SOCOTEC.



Balaustra decorativa (altezza finita 88,5 cm) con pilastro



Balaustra Toledo posata a parapetto

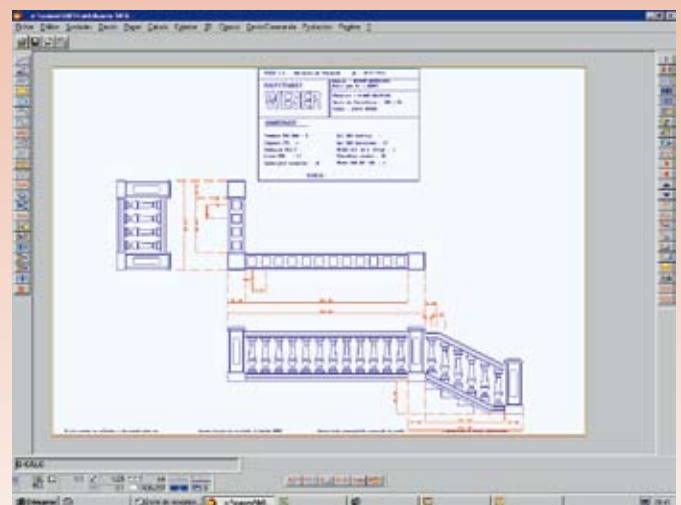


Balaustre posate a parapetto con pilastro TRM EMB GC, (altezza finita 99,5 cm) conforme alla norma NF P 01-012

Studi personalizzati



Per le balaustre Barcellona e Guernica, possiamo realizzarvi su richiesta un disegno di montaggio personalizzato a partire dalle quote esterne della vostra terrazza, con la quantità dettagliata dei prodotti.



Esempio di progetto realizzato su commissione

Balaustre Mediterraneo

Prodotti	Codici	Colore	Dimensioni (cm) L x l x H	Peso (kg) (kg)	Prezzo
Balaustro Barcellona 66	BMB 66	M	Ø 17 x 66	16,7	
Balaustro Guernica 66	BMG 66	M	Ø 17 x 66	17,3	
Balaustro Toledo 66	BMT 66	M	Ø 17 x 66	17	
Balaustro San Sebastiano 50	BMSS 50	M	13 x 13 x 50	8,7	
Balaustro Siviglia 61	BMSV 61	M	13 x 13 x 61	11	
Balaustro Barcellona 73	BMB 73	M	Ø 17 x 73	21	
Balaustro San Sebastiano 73	BMSS 73	M	Ø 17 x 73	19,5	
Passamano	LMP	M	49,5 x 21 x 10	17	
Passamano San Sebastiano	LMSS	M	49,5 x 21 x 8	13	
Passamano Siviglia	LMSV	M	49,5 x 21 x 8	13	
Chiavetta tonda	CLAV R	-	-	-	
Copripilastro	CTM	M	32,5 x 32,5 x 7	11,3	
Pilastro con base	TRM EMB	M	32,5 x 32,5 x 94	47,8	
Pilastro parapetto con base	TRM EMB GC	M	32,5 x 32,5 x 102,5	61	
Cubo per scala	CUB M	M	17 x 17 x 16	10	
Malta :					
Weser-Mix JM M	Assemblaggio e fughe bianco mediterraneo			Quantità d'uso : 5 kg / ml	

Codici M : Bianco Mediterraneo

Consigli pratici di messa in opera :



Assemblaggio di un pilastro sulla base. Prevedere 4 tondini Ø 8, fissare alle fondamenta o alla soletta, riempire il pilastro di calcestruzzo.



Appoggiare i corrimano del basamento su una soletta dello spessore di 2-6 cm di malta e posare i singoli balaustri con fuga 5 mm di WESER-MIX JM.

Sigillare le chiavette tra corrimano e pilastro



Balaustra con altezza finale di 99,5 cm con un corrimano del basamento posato su una soletta dello spessore di 6 cm, per assicurare una funzione di parapetto. Sulle terrazze è bene prevedere sotto il corrimano del basamento degli scoli per l'acqua.

Per facilitare la posa delle balaustre su rampa di scala, Weser ha previsto dei cubi da tagliare sul cantiere.

E' importante proteggere il bordo esterno delle parti dove dovranno essere eseguite delle fughe di finitura con l'aiuto di un nastro adesivo.

Per proteggere le balaustre dall'usura del tempo e dei fattori ambientali si consiglia di trattarli con Weser-Pro HY al termine della posa.

A richiesta è a vostra disposizione un prospetto di messa in opera.



WESER S.A.

www.weser-italia.it

Realizzati partendo da granulati naturali ; questi prodotti possono presentare delle leggere differenze di colore che non possono in alcun caso essere oggetto di contestazione. Weser si riserva il diritto di modificare i propri prodotti senza preavviso.